

ТЕХНИЧЕСКА ХАРАКТЕРИСТИКА

АНКЕРЕН БОЛТ – FBN II A4 – неръждаема стомана

Анкерен болт FBN

Гъвкавият анкер - за икономична производителност. В ненапукан бетон (зоната на натиск)

ПРЕГЛЕД



Анкерен болт FBN II,
стомана,
галванично
поцинкована



Анкерен болт FBN A4,
неръждаема
стомана A4



Анкерен болт FBN II-GS,
(с голяма
шайба), стомана,
галванично
поцинкована

Сертифициран за:

- Ненапукан бетон (зона на натиск)
C20/25 до C50/60



Подходящо и за:

- Бетон C12/15
- Естествен камък с плътна структура



За фиксиране на:

- Стоманени конструкции
- Парапети и релси
- Конзоли
- Стълби
- Кабелни канали
- Машини
- Стълбища
- Портали
- Фасади
- Прозоречни елементи
- Дървени конструкции

Характеристики:

ОПИСАНИЕ

- Анкерен болт за проходен монтаж с предварително позициониране.
- При затягане конусния болт се придърпва в разширителния клипс и го притиска към стените на отвора.
- Версия от неръждаема стомана А4 с горещо галванизирание за използване навън при условия на влага.
- За дървени структури използвайте FBN GS с голяма шайба според DIN 440.



Предимства/ползи

- Дългата резба позволява самостоятелен монтаж и различни полезни дължини.
- Диаметри от 8 до 16 mm също за намалена дълбочина на анкериране, напр. за малки товари или при контакт с арматура.
- Гравирани върху главата буква за последващ контрол на монтажа с указване на монтажната дълбочина.
- Анкер-кука FBN 8 H за прост монтаж на мрежова арматура, решетки от проводници и т.н.

МОНТАЖ

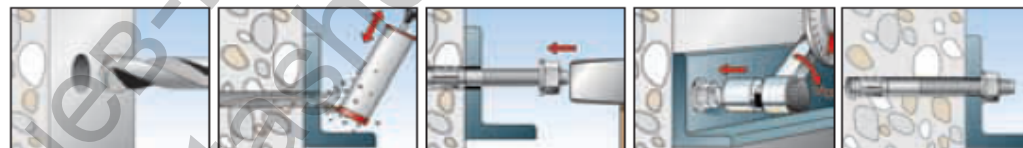
Тип монтаж

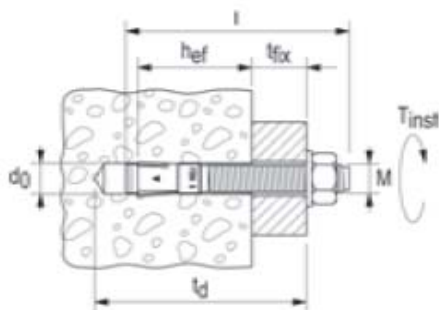
- Проходен монтаж с предварително позициониране

Съвети за монтаж

- За последователен монтаж препоръчваме монтажния инструмент за анкерни болтове FABS (вижте страница 94), който допринася за намаляване на монтажното време.
- Преди монтаж шестстенната гайка трябва да бъде приведена в оптимално монтажно положение (болтът да стърчи 2 до 3 mm).

FBN





Тип	Арт.- No.	ИД	Серти- фикат	Печат върху главата	свредло-Ø	изпол- зваема дължина	мин. дълбочина на закрепване	мин. дълбочина на пробиване при проведен монтаж	обща дължина	резба	кол-во в кутия
			■ ETA		d ₀ [mm]	t _{fix} [mm]	h _{ef} [mm]	l ₀ [mm]	l [mm]	[Ø x дължина] [mm]	бр.
FBN 6/10 A4	69087	1	■	-	6	10	40	65	68	M 6 x 25 12 x 1,6	100
FBN 6/30 A4	69088	8	■	-	6	30	40	85	88	M 6 x 30 12 x 1,6	100
FBN 8/10 + 23 A4	1) 69089	5	■	B	8	10/23	48/35	73	76	M 8 x 41 16 x 1,6	50
FBN 8/30 + 43 A4	1) 69090	1	■	F	8	30/43	48/35	93	96	M 8 x 59 16 x 1,6	50
FBN 8/50 + 63 A4	1) 69091	8	■	K	8	50/63	48/35	113	116	M 8 x 81 16 x 1,6	50
FBN 10/15 + 23 A4	1) 69092	5	■	C	10	15/23	50/42	83	89	M 10 x 51 20 x 2	50
FBN 10/50 + 58 A4	1) 69093	2	■	K	10	50/58	50/42	118	125	M 10 x 87 20 x 2	20
FBN 10/100 + 108 A4	1) 69094	9	■	P	10	100/108	50/42	168	174	M 10 x 134 20 x 2	20
FBN 12/15 + 35 A4	1) 69095	6	■	C	12	15/35	70/50	105	113	M 12 x 71 24 x 2,5	20
FBN 12/45 + 65 A4	1) 69096	3	■	I	12	45/65	70/50	135	143	M 12 x 103 24 x 2,5	20
FBN 12/100 + 120 A4	1) 69097	0	■	P	12	100/120	70/50	190	202	M 12 x 157 24 x 2,5	20
FBN 16/10 A4	69098	7	■	-	16	10	64	98	109	M 16 x 54 30 x 3	10
FBN 16/25 + 45 A4	1) 69099	4	■	E	16	25/45	84/64	133	144	M 16 x 89 30 x 3	10

1) За съответните размери са възможни различни използвани дължини. Стойностите за максималната използвана дължина и дълбочината на анкериране преди (и след) наклонената черта се отнасят за едно и също.

НАТОВАРВАНИЯ

Най-високо допустимо натоварване на¹⁾ крепежен елемент при ненапукан стандартен бетон (зоната на опън и натиск) C20/25²⁾.

Когато оразмерявате, изцяло се придържайте към сертификата ETA-07/0211 (FBN II gvz) или ETA-02/0037 (FBN A4).

Тип крепежен елемент		FBN 6 A4		FBN II 8 gvz		FBN 8 A4		FBN II 10 gvz		FBN 10 A4		FBN II 12 gvz		FBN 12 A4		FBN II 16 gvz		FBN 16 A4		FBN II 20 gvz	
Ефективна дълбочина на анкериране	h_{ef} [mm]	40	30 ³⁾	40	35 ³⁾	48	40	50	42	50	50	65	50	70	65	80	64	84	80	105	
Допустим центричен опън за единичен крепежен елемент без въздействие от ръба N_{perm}, т.е. разстояние от ръба $c \geq 1,5 \times h_{ef}$ и осево разстояние $s \geq 3 \times h_{ef}$³⁾																					
В ненапукан бетон (зоната на опън) C20/25 ²⁾	N_{perm} [kN]	2,9	2,9 ³⁾	6,1	3,0 ³⁾	4,3	6,1	8,5	4,8	5,7	8,5	12,6	6,3	9,9	12,6	17,2	7,9	13,2	17,2	25,8	
Допустимо натоварване на срязване за единичен крепежен елемент без въздействие от ръба V_{perm}, т.е. разстояние от ръба $c \geq 10 \times h_{ef}$ и осево разстояние $s \geq 3 \times h_{ef}$																					
В ненапукан бетон (зоната на натиск) C20/25 ²⁾	V_{perm} [kN]	3,6	3,9 ³⁾	6,1	5,0 ³⁾	6,0	6,1	8,5	6,5	9,5	8,5	11,8	8,5	12,5	22,6	22,6	22,4	22,4	34,3	38,2	
Допустим момент на огъване	M_{perm} [Nm]	5,2	11,0 ³⁾	12,9	12,4 ³⁾	12,4	25,2	25,6	24,8		44,9	39,0		114,3	95,2	199,4	241,1				
Размери на елементите и характерни стойности за монтажа⁴⁾																					
Характерно осево разстояние	$s_{cr,N}$ [mm]	120	90 ³⁾	120	110 ³⁾	140	120	150	130	150	150	195	150	210	195	240	190	250	240	315	
Характерно разстояние от ръба	$c_{cr,N}$ [mm]	60	45 ³⁾	60	55 ³⁾	70	60	75	65	75	75	97,5	75	105	97,5	120	95	125	120	157,5	
Минимално осево разстояние	s_{min} [mm]	40	40 ³⁾	40	50 ³⁾	50	50	50	50	60	70	70	95	80	90	90	90	100	120	120	
Минимално разстояние от ръба	c_{min} [mm]	35	40 ³⁾	40	45 ³⁾	35	80	50	60	55	100	70	95	75	120	90	80	100	120	120	
Минимална основата на анкериране	h_{min} [mm]	100	100	100	100	100	100	100	100	100	100	120	100	140	120	160	130	170	160	200	
Номинален дебелина на отвора	d_0 [mm]	6	8	8	10	10	10	12	12	12	16	16	20								
Дълбочина на пробития отвор	$h_1 \geq$ [mm]	55	46 ³⁾	56	50 ³⁾	63	58	68	60	68	70	85	70	90	89	104	88	108	110	135	
Отвор в подлежащия на монтаж елемент	$d_f \leq$ [mm]	7	9	9	12	12	12	14	14	18	18	22									
Монтажно затягане	T_{inst} [Nm]	7,7	15	15	30	30	30	50	50	100	100	200									

Забележка: Оразмеряващият софтуер COMPUFIX Ви позволява да използвате пълните възможности на болта на fischer FBN и да извършвате оразмеряване при различни параметри.

- 1) Включени са факторът материална безопасност на устойчивите на проектиране натоварвания, както и факторът материална безопасност на препоръчителното натоварване $\gamma_F = 1,4$, установени в съответния сертификат. При комбинация от натоварване на опън и срез, моля използвайте метод за оразмеряване A (ETAG Приложение C), с оглед на ръбовете и групите крепежни елементи.
- 2) Приема се, че бетонът е нормално усилен или неусилен. При по-усилен бетон са възможни стойности до 55% и повече.
- 3) Уплотребата е ограничена до статично неопределимите елементи.